

Votre agence **SINBPLA** : .....  
 Votre représentant : .....  
 Client (négoce) : .....  
 Tél. : .....  
 Client (poseur) : .....  
 Tél. : .....

Date demande : .....  
 Date chantier : .....  
 Interlocuteur : .....  
 Courriel : .....  
 Interlocuteur : .....  
 Courriel : .....

# DEMANDE SURÉLEVATION

Joindre plans cotés, à l'échelle, en pdf ou dxf ou dwg  
 Pré-dimensionnement à vérifier par BE

Code postal chantier : .....  
 Commune : .....

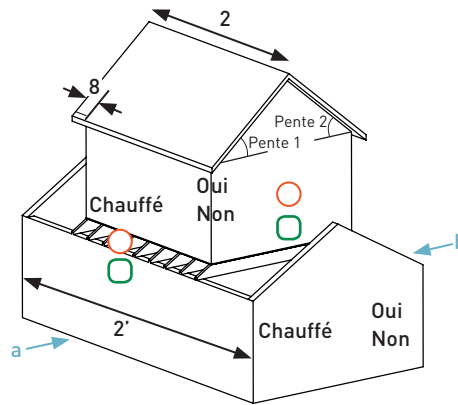
## SOLUTION / CONFIGURATION

### NOUVELLE CHARPENTE

- Charpente traditionnelle
- Fermettes industrielle (à combles perdus)
- Chevrans porteurs + faîtière
- Toit-terrasse

### FORME DE PENTE

Pentes symétriques    oui    non  
 Pente 1 = ..... °    %  
 Pente 2 = ..... °    %



Bulles orange et verte à renseigner sur le croquis

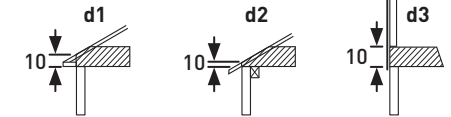
### TYPE DE SUPPORTS

- ① Maçonnerie & béton
- ② Murs à Ossature Bois (MOB)

### TYPE D'APPUI

- Ⓐ Sur support
- Ⓑ Contre support

### TYPE DE DÉBORDS



Ép. support / débord (mm) / type :  
 Face a = ..... / .....    Face b = ..... / .....

Spécificités : .....

## ELEMENTS À DIMENSIONNER / DIMENSIONS

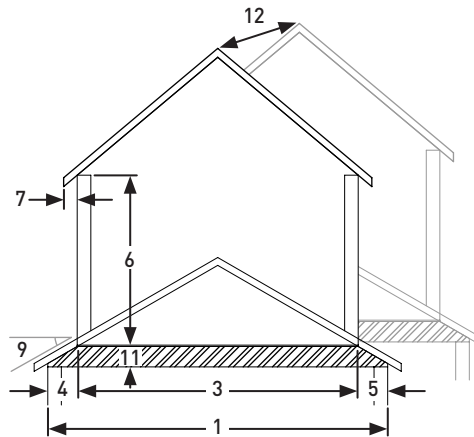
Renforts d'entrait  
 Porteur spécifique

### Pour nouvelle charpente

- Chevrans porteurs
- Poutre faîtière
- Pannes intermédiaires
- Solives

### TRÉMIE : Dimensions & position à repérer sur plan

- Pas de trémie
- Trémie simple (1 ou 2 poutres coupées)
- Trémie complexe (plusieurs poutres coupées)



### CLASSE D'EMPLOI (des poutres à fournir)

Non traité  
 Pour classe d'emploi 2

### TYPE DE COTES en mm

- 1- Largeur pignon EXT. murs = .....
- 2- Longueur nouvel étage = .....
- 2'- Longueur façade RdC = .....
- 3- Largeur nouvel étage = .....
- 4- Retrait façade gauche = .....
- 5- Retrait façade droite = .....
- 6- Hauteur mur d'étage = .....
- 7- Débords d'étage façades = .....
- 8- Débords d'étage pignons = .....
- 9- Pente existante RdC = .....
- 10- Hauteur talon = .....
- 11- Hauteur maxi. des renforts = .....
- 12- Entraxe fermettes existantes = .....

Nombre fermettes à renforcer (yc pignons) = .....

Spécificités (mini / maxi pour hauteur ou entraxe de l'élément, poutres continues sur 3 appuis ou plus...) : .....

## CHARGES PERMANENTES\* (G)

Pour évaluer le poids, dont part d'éléments fragiles\*, renseigner : matériau / épaisseur

DESSUS PLANCHER	[	1- Revêtement = ..... / .....mm	DESSUS NOUVELLE TOITURE	[	1- Couverture = .....
		2- Sous-couche = ..... / .....mm			2- Isolant 1 = ..... / .....mm
ENTRE PLANCHER	[	3- Support = ..... / .....mm	ENTRE NOUVELLE TOITURE	[	3- Sous-couche = ..... / .....mm
		4- Cloisons légères = ..... / .....mm			4- Support = ..... / .....mm
DESSOUS PLANCHER	[	5- Réseaux divers = .....	DESSOUS NOUVELLE TOITURE	[	5- Réseaux divers = .....
		6- Isolant 1 = ..... / .....mm			6- Isolant 2 = ..... / .....mm
		7- Isolant 2 = ..... / .....mm			7- Isolant 3 = ..... / .....mm
		8- Sous-face = ..... / .....mm			8- Sous-face = ..... / .....mm

Poids nouveaux murs MOB d'étage = ..... daN/m<sup>2</sup>

Spécificités (VMC, poêle, spa, billard, bibliothèque, machine, panneaux solaires).....

## CHARGES VARIABLES

### TYPE D'OUVRAGE

Maison individuelle (résidentiel d'habitation)  
 Autre : .....

### CATÉGORIE D'USAGE\* (Q)

Résidentiel (habitation) [ Charges d'exploitation  
 Autre (bureaux / grenier) ] = ..... daN/m<sup>2</sup>

### ZONE VENT (V)

1    2    3    4

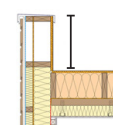
### EXPOSITION

- 0 (mer)
- II (rase campagne, aéroport)
- IIIa (campagne avec des haies)
- IIIb (bocage dense, zone industrielle)
- IV (ville, forêt)

### ZONE NEIGE (N)

A1    A2    B1    B2  
 C1    C2    D    E

ALTITUDE (si >200m) = .....m



Hauteur maxi relevé acrotère  
 (bas de pente) = .....mm

COMMENTAIRES : .....

\* voir référentiel de charges